

Specyfika listew przyszybowych:

listwy przyszybowe płaskie

Aby prawidłowo zamontować prowadnice, należy uwzględnić charakterystykę listew przyszybowych w oknie. Standardowo prowadnice montuje się wzdłuż zewnętrznych krawędzi pionowych listew przyszybowych. Jeśli listwy są bardzo szerokie, prowadnice mogą nie zakrywać odpowiednio tkaniny rolety oraz pręta obciążającego. W takiej sytuacji należy przesunąć prowadnice bliżej środka okna, tak aby taśma została naklejona na płaskiej powierzchni listwy przyszybowej.

listwy przyszybowe zaokrąglone

Prowadnice z łukiem należy przykleić do listwy przyszybowej tak, aby sama prowadnica tworzyła jedną płaszczyznę z ramą okna.

MONTAŻ BEZINWAZYJNY:

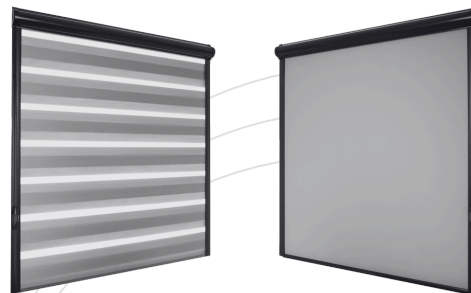
W przypadku montażu bezinwazyjnego, po wypoziomowaniu i zaznaczeniu miejsca montażu, przyklej roletę bezpośrednio do ramy okna za pomocą specjalnej taśmy piankowej, która znajduje się na kasecie rolety oraz jej bocznych.

Pamiętaj! Przed przystąpieniem do przyklejania rolety należy dokładnie odtłuścić powierzchnię klejenia.

W przypadku pytań dotyczących montażu zapraszamy do kontaktu

tel. 530-690-170
e-mail. biuro@rol-mol.pl
www.rol-mol.pl

INSTRUKCJA MONTAŻU ROLETY W KASECIE UNI-BESTA Z PROWADNICAMI

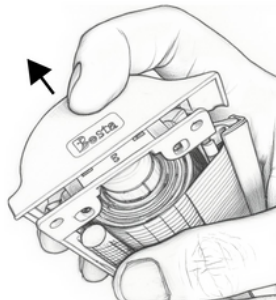


INSTRUKCJA MONTAŻU ROLETY W KASECIE UNI-BESTA Z PROWADNICAMI

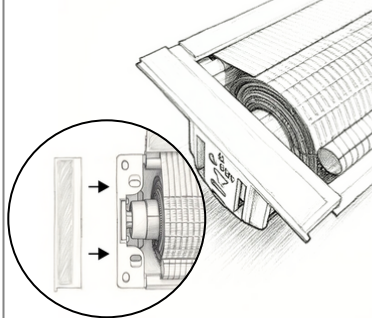
Dokładnie odtłuść listwy przyszybowe do których będą montowane prowadnice.



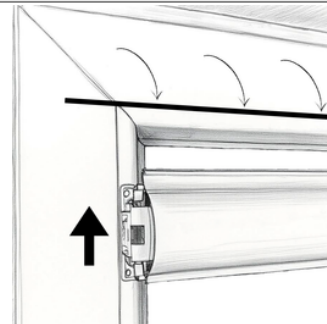
Usuń ostonki boczne kasety w kierunku pokazanym poniżej.



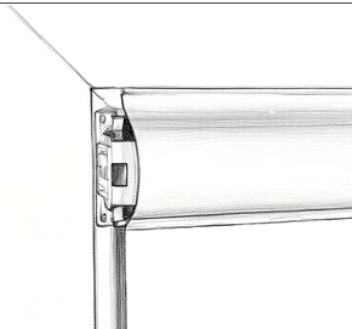
Nasań plastikowe nakładki na boki kasety umożliwiające montaż bezinwazyjny i wyrównujące powierzchnię klejenia kasety w wersji Dzień-Noc



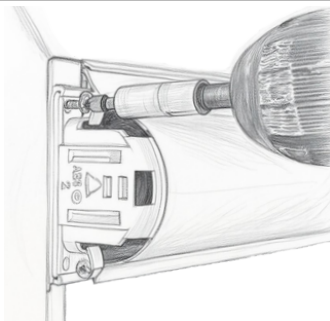
Przytóż rolęć do listwy przyszybowej tak aby górna krawędź kasety pokrywała się z krawędzią listwy.



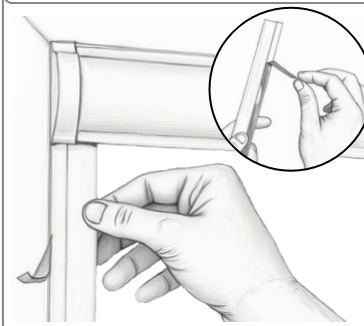
Upewnij się, że roleta ułożona jest poziomo, jest to niezbędne do jej prawidłowego działania.



Z wycuciem przykręć rolęć. Użyj wkrętów odpowiedniej długości, aby nie uszkodzić szyby.



Oderwij taśmę i przyklej prowadnice wzdłuż linii łączenia listwy przyszybowej z ramą okna. Zadbaj o dobre dociśnięcie elementu.



Założ ograniczniki na tańcuszek ustalając końcowe położenia rolety. Zamocuj obciążnik tańcuszka.

