

INSTRUKCJA POMIARU

ROLETY DZIEŃ NOC ORAZ MATERIAŁOWE W ALUMINIOWEJ KASECIE



Aby zapewnić odpowiednie dopasowanie naszej rolety dzień noc w kasecie Uni-Besta do Twojego okna, kluczowym krokiem jest dokładny pomiar. Właściwe wymiary gwarantują nie tylko estetyczny wygląd, ale także prawidłowe funkcjonowanie rolety.

Uwaga !

Wykonujemy produkt na indywidualny wymiar z dokładnością do 0,1cm - jeżeli masz pytania dotyczące prawidłowego pomiaru zapraszamy do kontaktu!

Do prawidłowego wykonania rolet na wymiar potrzebujemy 3 wymiarów okna:

A - szerokość szyby z listwami przyszybowymi (jest to szerokość kasety)

B - szerokość samej szyby bez uszczelek (na taką szerokość będzie docięta tkanina)

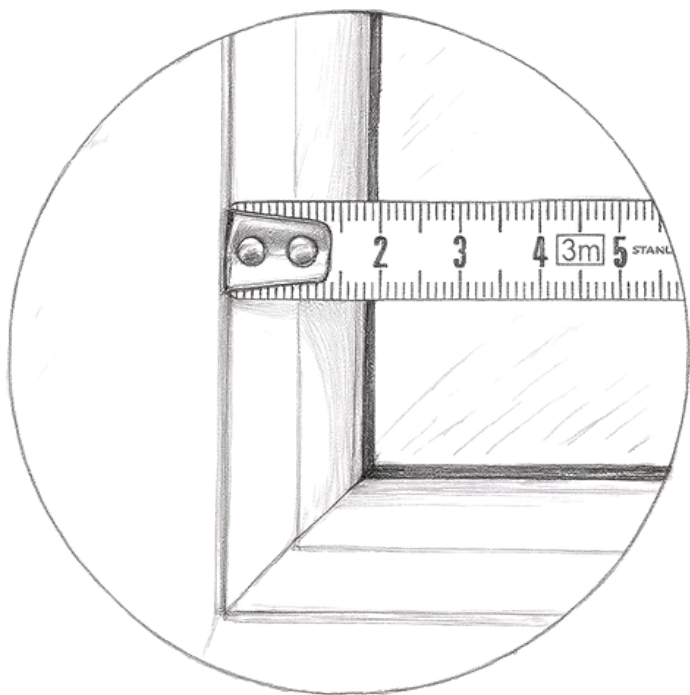
C - wysokość szyby z listwami przyszybowymi

Różnica między wymiarami A i B powinna wynosić minimum 3,6 cm.

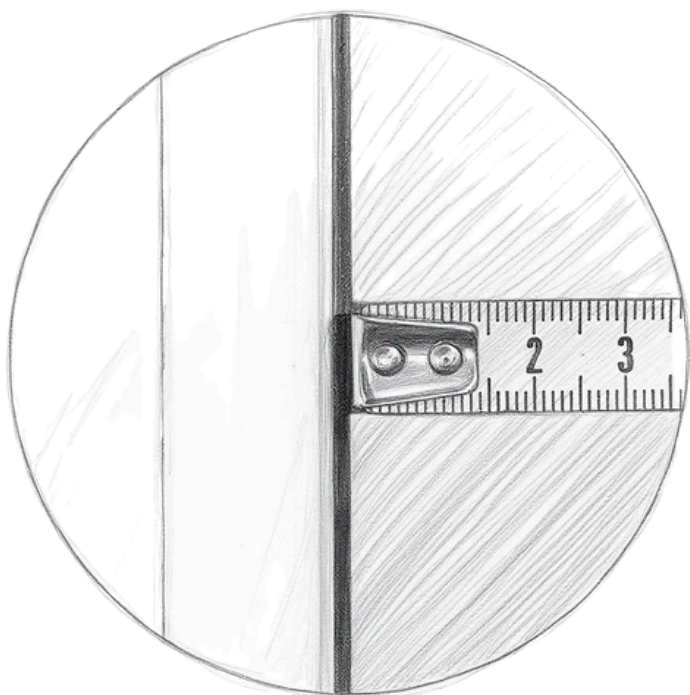
Dla większości okien zazwyczaj ta różnica wynosi od 4 do 5cm

UWAGA !

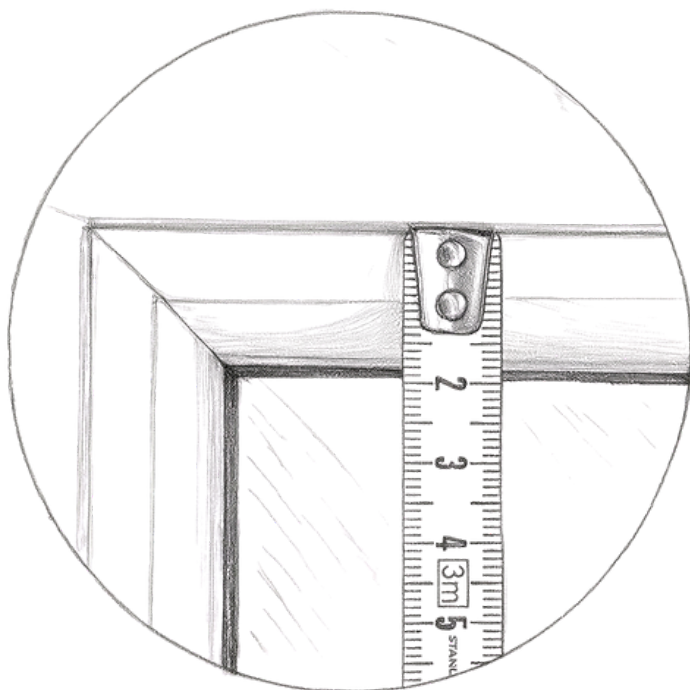
Każda szyba musi mieć swoją roletę dlatego w przypadku okna balkonowego z poprzeczką należy zakupić dwie rolety na górną i dolną szybę.



Szerokość A - jest to szerokość szyby razem z listwami przyszybowymi - nasze rolety montuje się na listwach przyszybowych dlatego kasetka powinna zaczynać się na równi z krawędzią listwy przyszybowej (łączenie ramy okiennej z listwą przyszybową).



Szerokość B - jest to szerokość samej szyby, standardowo bez uszczelek. Na taki wymiar będzie docięta tkanina. Tutaj należy zwrócić uwagę na to aby tkanina nie była zbyt szeroka ponieważ może blokować się o listwy przyszybowe. Jeżeli twoje prowadnice "rozszerzają się" na pomieszczenie możesz przyjąć szerokość B jako szyba z uszczelkami.



Wysokość C - jest to wysokość szyby z górną i dolną listwą przyszybową. Na podstawie tego wymiaru docinamy prowadnice tak aby kończyły się równo z dolną krawędzią dolnej listwy przyszybowej. Na podstawie tego wymiaru ustawiamy również tkaninę tak aby w pozycji noc zakryła całą szybę.